



Conditions particulières relatives aux installations de production et de stockage d'énergie (CP-IPCASE)

pour SEFA

Aubonne, le 24.09.2019

Version 1.0

Table des matières

Table des matières.....	2
Art. 1. Champ d'application.....	3
Art. 2. Cadre légal.....	3
2.1. Règles subsidiaires	3
2.2. Modifications et réserves.....	4
2.3. Raccordement par le GRD	4
2.4. Obligation de reprise de l'énergie par le GRD	4
2.5. Détermination de la puissance de production.....	4
Art. 3. Consommation propre et stockage d'énergie	4
3.1. Consommation propre.....	4
3.1.1. Consommation propre individuelle	5
3.1.2. Consommation propre collective sans regroupement (CA).....	5
3.1.3. Consommation propre collective par regroupement (RCP).....	6
3.2. Installations de stockage d'énergie (ISE) en cas de consommation propre	7
Art. 4. Devoir d'annonce	7
4.1. Au GRD.....	7
4.1.1. Devoirs d'annonce généraux.....	7
4.1.2. Devoirs d'annonce pour la consommation propre.....	7
4.1.3. Devoirs d'annonce pour la consommation propre collective sans regroupement	7
4.1.4. Devoirs d'annonce pour la consommation propre collective par regroupement	8
4.2. A l'inspection fédérale des installations à courant fort (ESTI)	8
4.3. Pour la garantie d'origine (GO).....	8
Art. 5. Dimensionnement du raccordement.....	8
5.1. Limite de tension admissible	8
5.2. Puissance de raccordement.....	8
5.3. Station transformatrice	9
Art. 6. Exigences techniques	9
6.1. Généralités.....	9
6.2. Point de sectionnement.....	9
6.3. Dispositif de mise en parallèle avec le réseau	10
6.4. Protection de l'installation.....	10
6.5. Télécommande et télésignalisation	11
6.6. Mise en service	11
Art. 7. Exigences relatives aux perturbations de réseaux.....	11
7.1. Paramètres de qualité et de tension	11
7.2. Réglages de l'installation.....	11
7.3. Interruptions et restrictions sur l'acheminement.....	12
Art. 8. Responsabilités du producteur indépendant.....	12

Art. 9. Mesure de l'IPE et de l'ISE.....	12
9.1. IPE ≤ 30 kVA.....	13
9.2. IPE > 30 kVA.....	13
9.3. Spécificités de comptage en cas de consommation propre collective.....	14
9.3.1. Consommation propre collective sans regroupement.....	14
9.3.2. Consommation propre collective par regroupement	15
9.4. Mesure d'installations de productions multiples sur un seul site	15
9.5. ISE	15
9.6. Coûts.....	15

Préambule

Les présentes conditions particulières relatives aux installations de production et de stockage d'énergie (ci-après « CP-IPCASE ») sont complémentaires aux "Conditions générales relatives au raccordement, à l'utilisation du réseau et à l'approvisionnement en énergie électrique" (CG) en vigueur. Elles ne traitent que du raccordement principal.

Elles fixent les modalités applicables au raccordement et à la reprise de l'énergie de toute installation de production d'énergie (IPE) d'un producteur indépendant ainsi que de toute installation de stockage d'énergie (ISE) raccordée au réseau de distribution de SEFA, en sa qualité de gestionnaire de réseau de distribution (ci-après : GRD).

Les conditions générales, les conditions particulières ainsi que les tarifs en vigueur sont en tout temps à disposition des clients. Ces documents peuvent être consultés et téléchargés à partir du site Internet du GRD ou commandés directement auprès de ce dernier.

Le présent document entre en vigueur le 1^{er} juillet 2019. Il annule et remplace les Conditions particulières relatives au raccordement des installations de production et de stockage d'énergie (CP-IPSE) ainsi que les Conditions particulières relatives aux communautés d'autoconsommateurs (CP-CA) antérieures. Les installations mises en service avant le 1^{er} janvier 2018 peuvent continuer à fonctionner sur la base des anciennes conditions particulières précitées pour une période transitoire ; elles doivent se mettre en conformité avec la nouvelle situation au plus tard jusqu'au 31 juillet 2021.

Art. 1. Champ d'application

Les présentes CP-IPCASE s'appliquent à toute IPE d'un producteur indépendant ayant une puissance électrique maximale de 3 MW ou produisant annuellement, déduction faite de son éventuelle consommation propre, jusqu'à 5 GWh (cf. Art.15 al. 2 LENE), mise en parallèle avec le réseau du GRD et pouvant, lorsque les conditions le permettent, refouler de l'énergie sur le réseau. Elles s'appliquent également à toute ISE sise sur un site de consommation, avec ou sans production d'électricité.

Dans les présentes CP-IPCASE, le terme « producteur indépendant » désigne le propriétaire respectivement l'exploitant de l'IPE.

Art. 2. Cadre légal

2.1. Règles subsidiaires

Les directives fédérales (directives de l'OFEN ou du DETEC) ainsi que les documents de l'AES, notamment les documents « Manuel Dispositifs de stockage d'électricité », « Recommandation pour le raccordement au réseau des installations de production d'énergie » et le « Manuel sur la réglementation de la consommation propre » s'appliquent en cas de lacune du présent document.

2.2. Modifications et réserves

Le GRD se réserve le droit de modifier les présentes CP-IPCASE en tout temps, notamment afin de les adapter aux nouvelles règles applicables suite à des modifications des dispositions légales, des directives de l'EiCom, des règles élaborées par Pronovo (anciennement Swissgrid) et des recommandations de l'AES ; le producteur indépendant a le devoir de respecter ces dispositions, directives, règles et recommandations.

Le client doit mettre en œuvre, à ses frais, toutes les mesures prescrites par Pronovo, l'EiCom ou l'AES. Le GRD décline toute responsabilité en cas de dommages découlant de la non application de ces mesures.

2.3. Raccordement par le GRD

Le GRD est tenu de raccorder toutes les IPE faisant partie du champ d'application et remplissant les exigences requises au sens des présentes CP-IPCASE.

Le client (propriétaire foncier ou producteur indépendant) doit s'acquitter de la contribution de branchement, fixée selon le niveau de tension, conformément aux Conditions particulières relatives au raccordement.

Une finance d'équipement (FE) est perçue par le GRD pour les installations de consommation, à l'exception des services auxiliaires des moyens de production. Si des fusibles du Coupe-Surintensité Général (CSG) doivent être modifiés en raison de la production, la FE est fixée en fonction des fusibles situés au coupe-circuit principal (plusieurs consommateurs) ou au coupe-circuit du client (un seul consommateur).

En cas de changement du raccordement justifié par la consommation propre individuelle ou collective, les coûts de capital des installations réseau qui ne sont plus utilisées ou ne le sont plus que partiellement sont indemnisés proportionnellement par les consommateurs propres ou par les propriétaires fonciers du regroupement de consommateurs (cf. Art. 3 al. 2bis OApEI).

2.4. Obligation de reprise de l'énergie par le GRD

Si le producteur indépendant n'a pas conclu un contrat de reprise de l'énergie avec Pronovo ou avec un tiers, l'énergie refoulée est reprise et rémunérée par le GRD.

2.5. Détermination de la puissance de production

A l'exception de l'établissement des garanties d'origine, la puissance qui fait foi pour toute limite légale ou de tarification est exprimée en kVA et déterminée comme suit (cf. Art. 13 de l'ordonnance fédérale sur l'énergie OEne) :

- Photovoltaïque : puissance DC (courant continu) maximale normée du générateur ;
- Hydroélectrique : puissance théorique moyenne calculée conformément à la Loi sur l'utilisation des forces hydrauliques ;
- Eolien, biomasse, géothermie et autres : puissance nominale du générateur.

En cas d'extension d'une IPE, les conditions en vigueur à la date de mise en service de l'extension s'appliquent à l'ensemble de l'IPE, y compris à la partie ancienne.

Art. 3. Consommation propre et stockage d'énergie

3.1. Consommation propre

Tout propriétaire foncier étant un producteur-indépendant, peut consommer lui-même ou, aux conditions légales, vendre à des tiers, sur le lieu de production, tout ou partie de l'énergie produite pour autant qu'il respecte les conditions légales relatives à la consommation propre (Art. 16 ss LEne et 14 ss OEne).

Cette consommation propre peut prendre les formes suivantes :

- Individuelle
- Collective sans regroupement (CA)
- Collective avec regroupement (RCP)

La consommation propre peut intervenir sur une parcelle sur laquelle se situe l'IPE ainsi que sur les parcelles contiguës dont au moins une est adjacente. Les terrains qui ne sont séparés que par une rue, une voie ferrée ou un cours d'eau sont également considérés comme contiguës, moyennant l'accord du propriétaire concerné. Les parcelles doivent, en outre, avoir de la consommation effective. Seule l'électricité qui n'utilise pas le réseau du GRD ente l'IPE et la consommation est considérée comme faisant l'objet d'une consommation propre sur le lieu de production.

3.1.1. Consommation propre individuelle

Sur un lieu de production, un propriétaire foncier producteur-indépendant peut consommer sa propre production.

Le propriétaire foncier doit informer le GRD au moins trois mois à l'avance de :

- sa volonté d'exercer le droit à la consommation propre ou d'y renoncer,
- sa volonté d'utiliser un accumulateur et la nature de cette utilisation.

3.1.2. Consommation propre collective sans regroupement (CA)

Sur un lieu de production, un producteur peut proposer aux consommateurs présents sur le site de consommer prioritairement la production locale, même sans constituer un regroupement dans le cadre de la consommation propre (RCP). Il crée à cet effet une communauté d'autoconsommateurs (CA).

La constitution d'une CA n'est possible que si les consommateurs finaux appartiennent au même groupe de clients, c'est-à-dire ayant un produit uniforme pour le soutirage du réseau.

Chaque consommateur final reste utilisateur du réseau au sens de la Loi fédérale sur l'approvisionnement en électricité (LApEI) et de l'ordonnance y relative (OApEI), et sa consommation continue d'être mesurée individuellement au moyen d'un dispositif de mesure de la courbe de charge avec transmission automatique des données conforme aux exigences du GRD. Les bénéficiaires de la consommation propre n'ont pas ensemble le statut de consommateur final unique.

Le producteur et les consommateurs finaux s'entendent sur le prix de l'énergie produite et autoconsommée. Le producteur s'engage toutefois à respecter par analogie les principes fixés dans l'article 16 OEné pour la fixation de ces coûts. Il s'engage en outre à ce qu'aucun coût de l'installation de production ne soit intégré dans un loyer ou fermage. Les coûts de l'énergie autoconsommée facturés aux consommateurs finaux ne peuvent en aucun cas dépasser les coûts de l'énergie soutirée auprès du GRD. Les coûts de l'énergie soutirée sont fixés dans les tarifs du GRD.

Le propriétaire foncier doit informer le GRD au moins trois mois à l'avance de :

- sa volonté d'exercer le droit à la consommation propre ou d'y renoncer,
- sa volonté d'offrir ou de renoncer à offrir la consommation propre à des tiers consommant sur le site de production,
- la preuve de la volonté exprimée par le(s) tiers souhaitant participer à la consommation propre,
- sa volonté d'utiliser un accumulateur et la nature de cette utilisation.

Chaque consommateur final a la possibilité de renoncer à participer à la CA avec un délai de trois mois pour la fin d'un mois. Le propriétaire foncier est tenu d'aviser immédiatement le GRD de la fin de la participation d'un locataire ou d'un preneur à bail à la CA.

La CA s'organise librement et le GRD n'assume aucune responsabilité s'agissant des relations internes entre les membres. Les décomptes financiers concernant la consommation propre sont de la responsabilité du producteur ou d'une personne désignée par les parties à la CA. La prestation de décompte peut également être sous-traitée à un prestataire choisi par les parties, qui peut être le GRD ou un tiers. Les frais relatifs à la constitution, au maintien et à la résiliation de la CA font l'objet d'un émolument défini selon la liste de prix. Les membres de la CA sont solidairement responsables du paiement de ces émoluments.

Sur la base des annonces susmentionnées, le GRD détermine s'il reconnaît la consommation propre collective et/ou la maintient en cas de modification des conditions applicables. Il en informe le propriétaire foncier.

3.1.3. Consommation propre collective par regroupement (RCP)

Sur un lieu de production, plusieurs consommateurs finaux et un ou des producteurs peuvent s'entendre pour créer un regroupement.

Le regroupement pour la consommation propre (RCP) est régi par les dispositions légales de l'art. 14 ss OEné qui prévoit notamment que les conditions suivantes sont applicables à la formation d'un regroupement :

- Le RCP dispose d'une puissance de production représentant plus de 10% de puissance de raccordement, la puissance souscrite faisant foi. Si le RCP ne remplit ultérieurement plus les conditions énoncées ci-dessus, il peut perdurer que si les motifs du changement relèvent de ses participants existants.
- Le RCP ne dispose que d'un seul point de fourniture (de raccordement) au réseau du GRD.
- Les propriétaires fonciers et les producteurs d'IPE qui initient le RCP assument les charges qui en découlent et deviennent responsables de l'approvisionnement des consommateurs du regroupement.
- Le RCP devient un consommateur unique auprès du GRD.

Le RCP ou les propriétaires fonciers sont solidairement responsables envers le GRD et lui communiquent le nom d'un représentant du RCP juridiquement contraignant.

Le propriétaire foncier doit informer le GRD au moins trois mois à l'avance de :

- sa volonté d'exercer le droit à la consommation propre ou d'y renoncer,
- sa volonté de former un regroupement ou de le dissoudre,
- sa volonté d'utiliser un accumulateur et la nature de cette utilisation,
- la non-atteinte du rapport de 10% entre puissance de production et de raccordement, ultérieurement à la constitution du regroupement.

Le propriétaire foncier est tenu d'aviser immédiatement le GRD de la fin de la participation d'un locataire ou d'un preneur à bail au regroupement.

Les décomptes financiers, de consommation et de production au sein du regroupement sont de la responsabilité du regroupement qui peut les établir lui-même ou mandater le GRD ou un tiers à cette fin.

Sur la base des annonces susmentionnées, le GRD détermine s'il reconnaît la constitution du regroupement et/ou la maintient en cas de modification des conditions applicables. Il en informe le producteur indépendant.

3.2. Installations de stockage d'énergie (ISE) en cas de consommation propre

Une ISE est considérée comme installation consommatrice lorsqu'elle soutire du réseau et comme installation productrice lorsqu'elle injecte dans le réseau. Les présentes CP-IPCASE traitent des spécificités des ISE à ces deux titres.

Des appareillages spécifiques empêchant le flux de soutirage ou d'injection (EnFluRi) permettent de ne traiter une ISE que comme producteur, respectivement que comme consommateur final. Ces appareillages sont de la responsabilité et à la charge de l'exploitant de l'ISE.

Art. 4. Devoir d'annonce

4.1. Au GRD

4.1.1. Devoirs d'annonce généraux

Pour être raccordées au réseau de distribution, les IPE et les ISE doivent être préalablement annoncées à l'aide des documents suivants :

- Formulaires d'entrée du GRD (demande de raccordement)
- Formulaire AES DRT ;
- avis d'installation selon l'OIBT établi par un installateur électricien ;
- schéma de l'installation et de comptage ; le schéma de comptage dépend du type de rémunération choisie par le producteur ;
- Le formulaire Pronovo établissement de service (en cas d'annonce à Pronovo) ;
- Le rapport de sécurité selon l'OIBT dès la fin des travaux.

Les formulaires et les schémas de comptage doivent être envoyés au GRD, pour validation, par :

Elektroform

e-mail : oibt@sefa.ch

Courrier : Société Electrique des Forces de l'Aubonne
Chemin Lucien Chevallaz 5
Case postale 134
1170 Aubonne

Les installations ne peuvent être raccordées qu'après réception des documents susmentionnés et accord exprès du GRD. Dès réception des documents, le GRD fixe un calendrier pour réaliser les éventuels renforcements du réseau et le communique au producteur indépendant.

4.1.2. Devoirs d'annonce pour la consommation propre

Outre les devoirs d'annonce généraux, la volonté de faire usage du droit à la consommation propre, individuelle ou collective, doit être annoncée au GRD par le propriétaire foncier au moins trois mois à l'avance, pour le 1^{er} jour d'un mois.

4.1.3. Devoirs d'annonce pour la consommation propre collective sans regroupement

En plus des éléments mentionnés sous 4.1.1 et sous 4.1.2, lors de la mise en place de la consommation propre collective sans regroupement, l'annonce indique :

- l'identité des consommateurs concernés
- les coordonnées de l'interlocuteur vis-à-vis du GRD,
- l'accord écrit des futurs bénéficiaires de la consommation propre,

4.1.4. Devoirs d'annonce pour la consommation propre collective par regroupement

En plus des éléments mentionnés sous 4.1.1 et sous 4.1.2, lors de la constitution d'un regroupement pour la consommation propre, l'annonce indique :

- l'identité du consommateur
- les coordonnées du représentant du regroupement,
- l'accord écrit des futurs membres du regroupement,
- pour les consommateurs finaux existant, la preuve du renoncement à l'approvisionnement de base par le GRD,
- si le regroupement comprend des locataires, l'engagement du propriétaire foncier à respecter la législation en vigueur, notamment l'art. 16 OEne.

4.2. A l'inspection fédérale des installations à courant fort (ESTI)

Pour les IPE et les ISE d'une puissance nominale supérieure à 30kVA ou d'une tension de plus de 1 kV, un projet d'installation doit être soumis à l'ESTI. Le formulaire ad-hoc est disponible sur le site de l'ESTI (www.esti.admin.ch).

Le propriétaire ou son mandataire est responsable de préparer les dossiers, de les transmettre à l'ESTI, ainsi que de payer les émoluments.

Les dossiers ESTI pour l'extension ou le renforcement du réseau de distribution sont préparés par le GRD.

4.3. Pour la garantie d'origine (GO)

Les producteurs indépendants doivent faire enregistrer leur IPE ainsi que l'électricité produite auprès de l'organe d'exécution au moyen de garanties d'origine (cf. art. 2 OEne).

Sont exemptés de l'obligation de se faire enregistrer, les IPE dont la puissance totale sur le lieu de production n'excède pas 30 kVA (côté courant alternatif), les IPE sans raccordement (direct ou indirect) au réseau d'électricité et les IPE exploitées jusqu'à 50 heures par an.

En présence d'une ISE pouvant à la fois soutirer et injecter de l'énergie du réseau, aucune garantie d'origine (GO) n'est établie sans mesure permettant d'identifier clairement l'origine de l'énergie injectée.

Le producteur indépendant peut valoriser ses GO auprès du GRD ou auprès d'un tiers. Le GRD n'a pas d'obligation de reprise des GO.

Art. 5. Dimensionnement du raccordement

5.1. Limite de tension admissible

Le GRD dimensionne le réseau de façon à garantir une tension respectant les tolérances fixées par la branche.

La mise en place d'une ISE n'est autorisée que si elle n'induit pas de modification des fusibles d'introduction ou de la puissance souscrite.

5.2. Puissance de raccordement

Après réception de la demande de raccordement d'une installation de production, le GRD en vérifie les indications. Il donne ensuite l'autorisation de raccordement et communique la puissance de refoulement autorisée.

Le client peut raccorder une installation de production avec une puissance supérieure pour autant qu'il garantisse le respect de la puissance refoulée autorisée. Le protocole de mise en service doit mentionner la puissance de production et les moyens mis en place pour respecter la puissance refoulée.

Le client est responsable du non-respect de la puissance de refoulement et en supporte toutes les conséquences. En outre, le GRD peut imposer la mise en place de système de limitation de l'injection à la charge du client.

Pour les petites IPE et ISE, des raccordements monophasés sont tolérés jusqu'à 3.6 kVA. Le GRD choisit librement sur quelle phase le raccordement est effectué, afin d'assurer l'équilibre au point de transformation.

5.3. Station transformatrice

Le résultat du dimensionnement de réseau demande éventuellement de transformer l'énergie sur le lieu de production à un niveau de tension supérieur.

Dans ce cas, le producteur met gratuitement à la disposition du GRD un local ou un terrain pour la construction d'une station transformatrice et accorde gratuitement tous les droits nécessaires à son exploitation. Le GRD ne requiert aucun transfert de propriété. Les équipements de transformation, ainsi que le bâtiment sont à la charge du producteur indépendant.

La partie du local abritant les installations électriques du GRD doit rester en tout temps accessible au GRD, à son personnel ou ses mandataires. Le local doit être construit de manière à respecter les prescriptions légales.

Pour les installations raccordées en basse tension, le GRD est propriétaire de la station et de l'équipement ; si un local est mis à disposition, il est uniquement propriétaire de l'équipement.

Pour les installations raccordées en moyenne tension (MT), les limites de propriétés fixées dans les "Conditions particulières relatives au raccordement en moyenne tension" sont applicables.

Pour des raisons techniques et économiques, le GRD peut élever la tension d'exploitation de son propre réseau MT. Dans ce cas, le client est tenu de modifier, à ses frais, ses équipements placés en aval du point de fourniture. Le GRD informera le producteur indépendant au moins deux ans à l'avance.

Art. 6. Exigences techniques

6.1. Généralités

Dans le but d'assurer la qualité de fourniture de l'énergie électrique aux clients et de garantir la sécurité des personnes et des installations, le producteur doit respecter les normes et règles techniques en vigueur. En outre l'IPE doit respecter les exigences techniques définies ci-après.

6.2. Point de sectionnement

Lors de travaux sur le réseau de distribution du GRD, l'IPE / l'ISE doit pouvoir être séparée du réseau par un dispositif de coupure. Le sectionnement doit être visible et verrouillable par le GRD. Une plaquette d'avertissement doit être apposée à cet endroit.

Afin de pouvoir travailler sans risque sur le dispositif de comptage, un second point de sectionnement doit être installé sur le tableau de comptage à l'aval du compteur (entre le compteur et l'IPE, respectivement l'ISE).

Ces points de sectionnement prendront notamment la forme de fusibles, d'interrupteurs, de disjoncteurs ou d'un sectionneur MT.

Les points de sectionnement doivent rester en tout temps accessibles au GRD.

6.3. Dispositif de mise en parallèle avec le réseau

Seul un dispositif de mise en parallèle à verrouillage mécanique et automatique doit être appliqué en tant que couplage entre l'IPE, respectivement l'ISE, et le réseau de distribution. Cette exigence est également valable lorsque plusieurs groupes de production travaillent en parallèle. Ce dispositif permet de :

- séparer immédiatement l'IPE ou l'ISE du réseau de distribution d'électricité en cas de défaut dans l'IPE ou l'ISE ;
- déconnecter automatiquement l'IPE ou l'ISE en cas d'une défaillance du réseau et, en ce qui concerne les générateurs asynchrones, déclencher aussi leur installation de compensation ;
- assurer que le réseau ne puisse pas être remis sous tension par l'IPE en cas de travaux sur le réseau hors tension.

Ce dispositif de mise en parallèle doit en outre permettre de découpler l'IPE ou l'ISE du réseau sur toutes les phases. Lorsque le réseau est hors tension, le dispositif de mise en parallèle ne doit pas pouvoir être enclenché.

De plus, le dispositif de mise en parallèle doit pouvoir couper la puissance de court-circuit au point de fourniture en cas de défaut amont ou aval. La puissance de court-circuit du réseau au point de raccordement sera calculée et communiquée par le GRD.

Le dispositif de mise en parallèle doit être désigné comme tel.

6.4. Protection de l'installation

En complément à la demande de raccordement, respectivement à l'avis d'installation, le producteur indépendant doit soumettre, sur demande du GRD, un concept de protection comprenant les données techniques des dispositifs de mise en parallèle et de protection. Le GRD étudie, à ses frais, les documents soumis et communique le cas échéant au producteur les modifications du concept qu'il juge utile. Le concept doit être modifié par le producteur et la version à exécutée doit être validée et acceptée par le GRD avant la réalisation de l'installation.

Les dispositifs de protection permettent de découpler l'IPE du réseau de distribution instantanément ou après temporisation en cas de conditions anormales d'exploitation.

La défaillance d'une phase de l'IPE, doit entraîner la déconnexion simultanée et automatique des autres phases.

Le concept de protection contient les éléments suivants :

- détection d'absence de tension sur le réseau de distribution ;
- protection en cas de surintensité ;
- protection à maximum et minimum de fréquence ;
- contrôle de la mise en parallèle (synchronisme) ;
- protection à maximum et minimum de tension ;
- alimentation des systèmes de protection.

Tous les coûts liés à la mise en place et aux essais des dispositifs de protection sont à la charge du producteur indépendant.

6.5. Télécommande et télésignalisation

Le GRD peut demander l'installation d'un système de télécommande et de télésignalisation du dispositif de mise en parallèle. Il peut également exiger de disposer de tous les signaux et de toutes les informations qui peuvent aider à la conduite du réseau. Cette exigence vaut autant pour les IPE que pour les ISE.

Conformément à l'art. 8c OApEI, le GRD peut, lui-même et à distance, avec le consentement du propriétaire de l'IPE ou de l'ISE, limiter ou interrompre l'injection dans le réseau de distribution. Un contrat peut être établi à cette fin.

6.6. Mise en service

Le GRD peut exiger d'assister aux tests de mise en service. La mise en parallèle de l'IPE avec le réseau ne peut se faire qu'à la condition que tous les tests de mise en service soient réussis et les documents remis conformément au point 3.1 des présentes CP-IPCASE ainsi qu'avec l'accord du GRD.

Art. 7. Exigences relatives aux perturbations de réseaux

7.1. Paramètres de qualité et de tension

Afin d'éviter toute perturbation électrique indésirable dans le réseau du GRD, les « Règles techniques D-A-CH-CZ pour l'évaluation des perturbations de réseaux » (document AES 301/004) doivent être appliquées.

Lorsque le GRD détermine qu'une installation est importante en fonction des conditions techniques du réseau local, il évalue l'impact de l'installation sur la qualité de tension de son réseau de distribution en analysant notamment les points suivants :

- variation de tension lors des manœuvres « EN/HORS » ;
- sévérité du flicker ;
- compensation de puissance réactive (souvent nécessaire en présence de machines asynchrones) ;
- niveau des harmoniques ;
- variation stationnaire de la tension ;
- perturbation du signal de télécommande.

Le GRD est responsable de s'assurer qu'il n'y ait pas de perturbations dans son réseau hors des normes en vigueur (selon document AES 301/004). A cet effet il peut mesurer la qualité de fourniture d'une IPE en tout temps.

Les coûts des mesures de contrôle sont en principe assumés par le GRD. Toutefois, si lors des mesures de contrôle, il est constaté que l'IPE est responsable de perturbations hors des normes en vigueur au point de fourniture, le GRD est en droit de mettre les coûts des mesures à la charge du producteur indépendant.

7.2. Réglages de l'installation

Les onduleurs de productions photovoltaïques raccordées sur le réseau BT participent au maintien de la stabilité de la tension selon le document de l'AES " Recommandation pour le raccordement au réseau des installations de production d'énergie".

Les paramètres spécifiques sont précisés par le GRD lors du raccordement de l'installation. Ces réglages concernent notamment l'énergie réactive et les consignes de tension et de fréquence. Ils peuvent être modifiés en tout temps par le GRD ou à sa demande en fonction

des besoins d'exploitation du réseau. Les éventuels coûts découlant des changements sont à la charge du propriétaire de l'installation.

Le GRD se réserve le droit de découpler l'installation de son réseau en cas de perturbations liées au non-respect des valeurs indiquées par le GRD.

Dans le cas de machines asynchrones, le producteur indépendant doit installer des équipements de compensation de l'énergie réactive. Les installations de compensation de puissance réactive (kvar) doivent être amorties (filtrées selon document AES 301/004).

En outre, pour les installations ayant une puissance > 30 kVA au point de raccordement au réseau, il est nécessaire de prévoir une protection de découplage (protection RR) équipée d'un disjoncteur de couplage pour chaque installation de production mesurée dans la zone du point de raccordement.

Les exigences susmentionnées sont mises à disposition sur le site internet du GRD (www.sefa.ch).

7.3. Interruptions et restrictions sur l'acheminement

Le GRD a le droit, pour des raisons d'exploitation ou en cas de non-respect de ses CG, notamment de factures impayées, de restreindre ou d'interrompre l'acheminement à l'IPE ou à l'ISE et, par analogie, l'injection sur le réseau par l'IPE dans les cas et aux conditions définies aux articles 29 et 30 CG. Le GRD n'est pas responsable des éventuels dommages subis par l'IPE ou par l'ISE.

Le GRD ne peut pas être tenu pour responsable des dommages subis par l'IPE ou l'ISE ou d'autres équipements du producteur dus à des perturbations sur le réseau ou à des conditions d'exploitation dégradées. L'article 40 des CG est réservé.

Art. 8. Responsabilités du producteur indépendant

Le producteur est responsable de tout dommage que son installation pourrait causer, tant vis-à-vis du GRD que de tiers. Il prend également toutes les mesures nécessaires afin d'éviter que sa propre installation ne subisse des dommages en cas de problèmes sur le réseau de distribution et en cas de restriction ou d'interruption de l'acheminement à l'IPE ou à l'ISE pour non-respect des CG du GRD. La tension au point de fourniture doit respecter les « Règles techniques D-A-CH-CZ pour l'évaluation des perturbations de réseaux » (document AES 301/004).

Le propriétaire d'une IPE >30 kVA est responsable de faire enregistrer son installation dans le système suisse de garantie d'origine exploité par Pronovo (anciennement Swissgrid).

Art. 9. Mesure de l'IPE et de l'ISE

Les producteurs indépendants peuvent consommer totalement ou partiellement sur le lieu de production l'énergie qu'ils ont eux-mêmes produite (consommation propre). Les producteurs peuvent également choisir d'injecter totalement la production, exception faite des services auxiliaires de l'IPE. Il est possible de changer de modèle, moyennant un préavis de 3 mois. Tout changement de modèle accepté par le GRD prend effet au début du trimestre suivant l'annonce du changement.

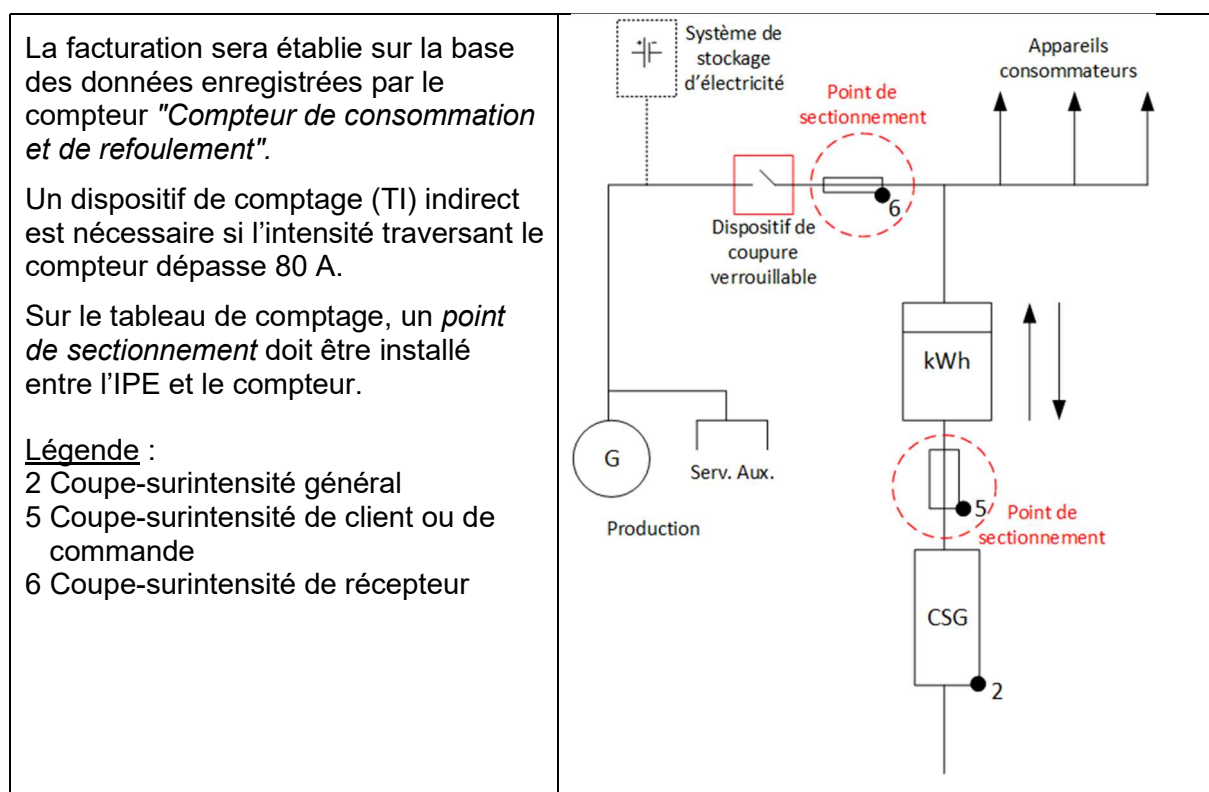
Le niveau de tension du compteur est défini selon le niveau du point de raccordement et les contraintes techniques de comptage.

Les instruments de mesure et de tarification sont des systèmes de mesure intelligents au sens des articles 8a et 8b de l'OApEI pour toute nouvelle IPE ; les instruments de mesure et de tarification restent propriété du GRD. Les coûts de mise en service de la place de mesure sont facturés conformément à la liste de prix du GRD, disponible sur le site internet du GRD (www.sefa.ch).

9.1. IPE ≤ 30 kVA

Les appareils de mesure de l'énergie sont choisis par le GRD, conformément aux art. 22 et 23 des CG.

Lorsque le producteur indépendant fait usage de son droit de consommer tout ou partie de sa production sur le site de production, le schéma de comptage de principe est le suivant :



Lorsque le producteur souhaite injecter la totalité de sa production dans le réseau afin de la vendre à un tiers en dehors du site de production, le schéma de comptage de principe est le même que pour les installations >30 kVA. ; la protection RR n'est pas obligatoire pour les IPE <30 kVA.

9.2. IPE > 30 kVA

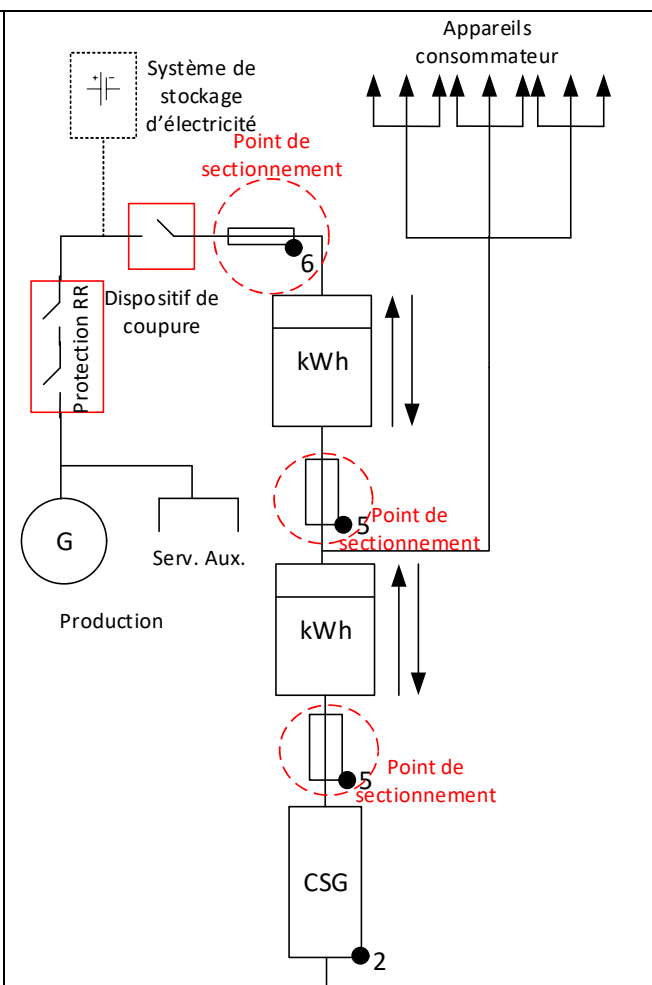
Les IPE de plus de 30 kVA doivent être équipées d'un instrument de mesure intelligent au sens de la législation fédérale et être raccordées selon le schéma ci-dessous :

Un dispositif de comptage (TI) indirect est nécessaire si l'intensité traversant le compteur dépasse 80 A.

Le compteur mesure les deux sens de l'énergie sur des registres différents ; l'énergie refoulée lorsque l'énergie produite est supérieure à l'énergie nécessaire pour les services auxiliaires (= production – services auxiliaires) et l'énergie consommée lorsque l'énergie produite est inférieure à l'énergie nécessaire pour les services auxiliaires (= services auxiliaires – production).

Légende :

- 2 Coupe-surintensité général
- 5 Coupe-surintensité de client ou de commande
- 6 Coupe-surintensité de récepteur



Lorsque le producteur indépendant souhaite consommer sa propre production, aucun bilan n'est effectué ; seul le compteur le plus proche du point de raccordement sert à la facturation.

Lorsque le producteur indépendant souhaite injecter l'ensemble de sa production, la consommation est calculée par un bilan pour chaque quart d'heure.

9.3. Spécificités de comptage en cas de consommation propre collective

9.3.1. Consommation propre collective sans regroupement

En cas de consommation propre collective sans regroupement, le GRD reste responsable de la mesure de chaque consommateur final. La mesure de la production est également de la responsabilité du GRD si la puissance de production est supérieure à 30 kVA. A ce titre, il transmet à qui de droit les relevés suivants :

- Cas échéant, compteur de production ;
- Compteur situé entre le point de fourniture (CSG) et les places de mesure des consommateurs finaux participant à la consommation propre ;
- Quantité totale de la consommation propre sur le site.

Chaque consommateur final reçoit indépendamment son relevé et sa facture pour l'utilisation du réseau, de l'énergie et des taxes. Il peut demander au GRD que sa facture soit transmise à un tiers.

Les compteurs du site sont tous relevés selon la même périodicité qui est définie par le GRD.

9.3.2. Consommation propre collective par regroupement

En cas de consommation propre collective par regroupement, la responsabilité de la mesure des flux de consommation au sein du regroupement incombe à ce dernier; le GRD reste responsable de la mesure de la production si celle-ci a une puissance supérieure à 30 kVA.

9.4. Mesure d'installations de productions multiples sur un seul site

Lorsque, sur un seul lieu de production, il existe plusieurs unités de production distinctes et que celles-ci, considérées cumulativement, ont une puissance >30 kVA, il est nécessaire de mesurer la production nette.

Afin de mesurer la production nette d'installations fonctionnant en parallèle, il est possible de rassembler toutes ces installations derrière un seul et unique compteur de production ou de prévoir plusieurs compteurs considérés ensemble par calcul (point de mesure virtuel), notamment si les installations sont géographiquement éloignées les unes des autres. Les éventuels frais d'adaptation des installations intérieures sont à charge du client.

En vue de déterminer si un seul compteur est imposé ou si plusieurs compteurs sont autorisés, le GRD procède à l'évaluation des coûts des deux variantes sur une durée de 10 ans ; la solution la plus économique, sans considération du porteur des coûts induits, est réalisée.

9.5. ISE

Si l'énergie produite par l'IPE n'est pas mesurée, le GRD exige l'installation aux frais du propriétaire d'un instrument de mesure spécifique, lorsque l'ISE peut à la fois injecter et soutirer de l'énergie sur le réseau (art. 17 OEné).

9.6. Coûts

Seules les productions nécessitant une mesure nette selon les obligations légales en vigueur sont incluses dans l'utilisation du réseau et ne sont pas portées à charge du producteur. Les éléments compris dans cette prestation sont les suivants :

- l'envoi journalier de la courbe de charge pour les besoins du producteur sous un autre format que ebIX,
- l'activation des envois au format ebIX pour les besoins du producteur.

Les coûts de mesure d'installations qui ne sont pas rendues obligatoires par les normes légales en vigueur sont à charge du bénéficiaire. Notamment, pour une installation de production <30 kVA, le producteur prend à sa charge les frais du compteur de production.

La mise en place de la consommation propre collective avec ou sans regroupement peut induire la facturation d'émoluments définis selon la liste de prix. Les participants à la consommation propre sont solidairement responsables du paiement de ces émoluments.

Le GRD peut fournir d'autres prestations en complément selon la liste de prix.